



A = ASSIALE  
C = CENTRIFUGO

2 = 2 VELOCITÀ  
V = VARIABILE

T = USCITA ALTA  
D = USCITA BASSA

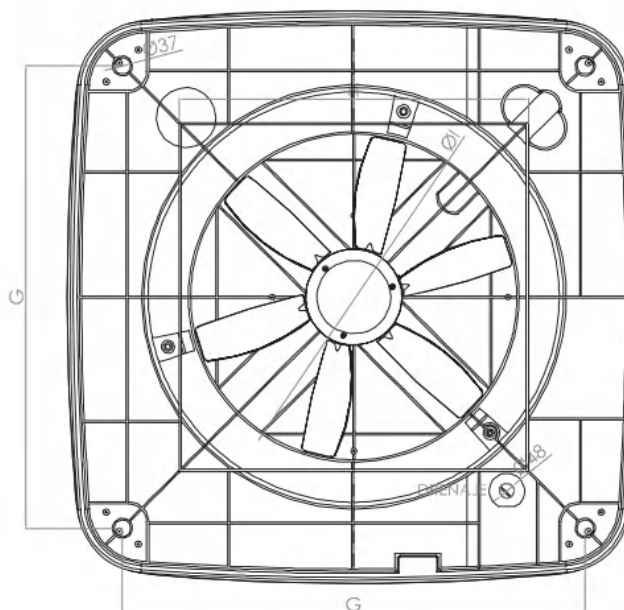
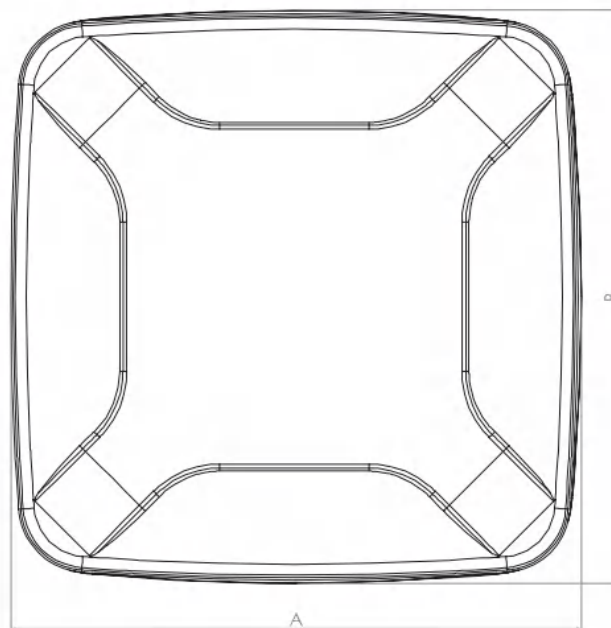
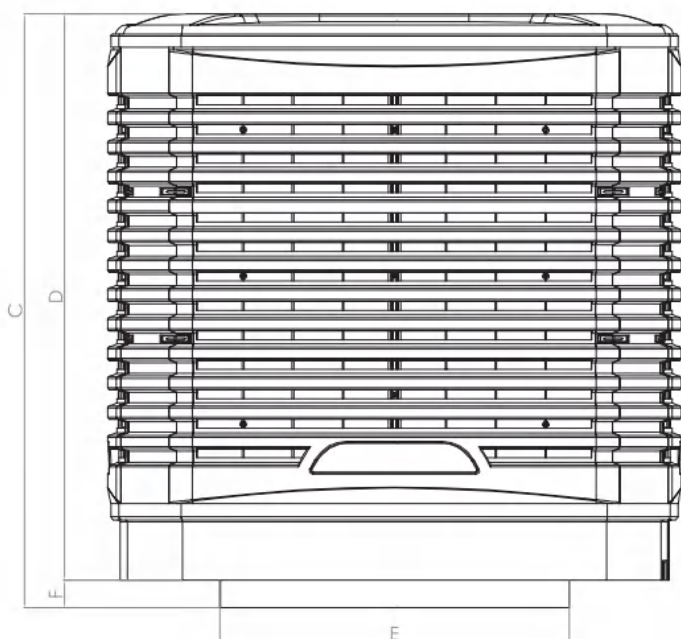
REF: BIO-30D AV

	DESCRIZIONE	UNITÀ	VALORE
PORTATA	Portata (m³/h) Nominale	m³/h	30.000
	Portata (m³/h) Effettiva	m³/h	26.242
COOLING CAPACITY	Misura su Madrid in accordo con UNE 100001-085, condizioni esterne considerate: 36,8°C, 21%HR, temperatura di progetto 26°C	W	28.800
ASSORBIMENTO	(máx)	W	3.000
	(mín)	W	1.600
ASSORBIMENTO MAX		amp	7,1
VENTOLA	Diametro	mm	710
	Velocità (max)	rpm	930-1490
	Pressione	Pa	270
ENGINE	Potenza (max / mín)	W	3.000 a 380- 450V
	Tipo		Trasmissione diretta-Assiale
	Range velocità variabile	rpm	10
	Voltaggio / Fasi / Frequenza (input)	V/- / Hz	380 / 3 / 50-60
POMPA	Regolazione elettronica Inverter		
	Motore		Sincrono
	Alimentazione (Input)	W	30
	Flusso	litri / minuto	33
PANNELLI EVAPORATIVI	Voltaggio / Fasi / Frequenza	V/- / Hz	220 / 1 / 50
	Numero pannelli	ud	4
	Dimensione pannelli evaporativi	mm	890 x 970 x 100
	Velocità nominale aria	m/sec	2,81
SERBATOIO	Efficienza di saturazione	%	89,1
	Capacità	litri	45
	Immissione	pollici	1/2" maschio BSP
RUMOROSITÀ	Scarico	mm	32 maschio BSP
	dB	dB	<80
DIMENSIONI	DIMENSIONI (lung. x largh. x altezza)	mm	1.290 x 1.290 x 1.310 (A)
	Volume	m³	2,05
	Dimensioni imballo (lung. x largh. x altezza)	mm	1290 x 1290 x 1470
	Peso con imballo	kg	130
	Peso (a secco)	kg	120
	Peso (in funzione)	kg	165
PULIZIA / SISTEMA DI DISINFEZIONE ACQUA	Bocca di flangia uscita aria	mm	770x770
	Generatore di ozono (O3)		√
CONTROLLO REMOTO	Scarico programmabile (220 V)	ore	1-99
PROTECCION FALTA DE AGUA	Controllo digitale programmabile		opzionale
FILTRO PRE POLVO	Sensor de nivel		√
DESCONEXION EXTERNA			opcional
			√

# BIO-30D AV



REF: BIO-30D AV



Dimensioni in mm.  
\* dimensioni bocca uscita aria.

A	B	C	D	E*	F	G	H	I	J
1290	1290	1310	1230	770	62	980	770	715	100