



A = ASSIALE
C = CENTRIFUGO

2 = 2 VELOCITÀ
V = VARIABILE

T = USCITA ALTA
D = USCITA BASSA

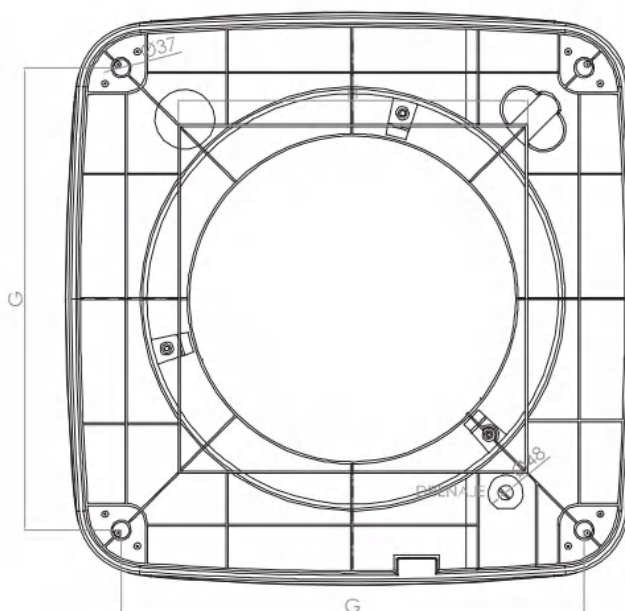
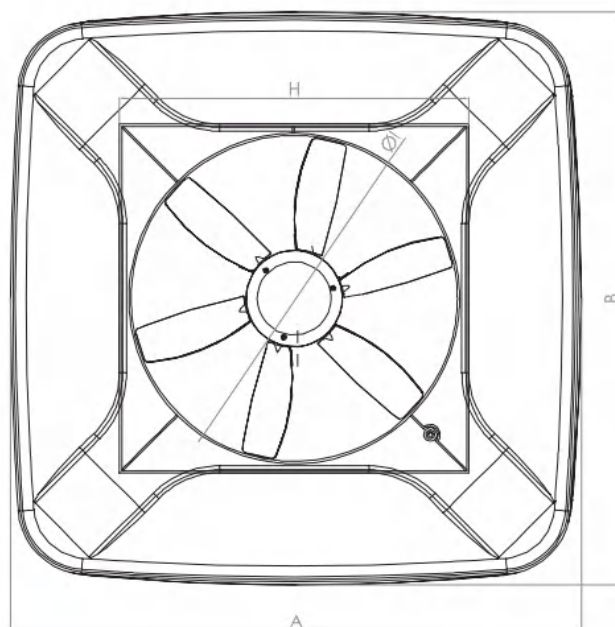
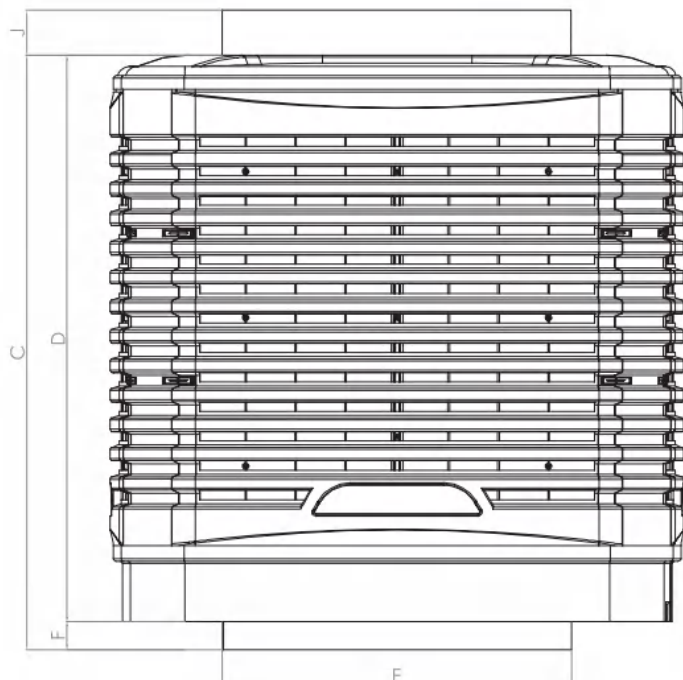
REF: BIO-30T AV

	DESCRIZIONE	UNITÀ	VALORE
PORTATA	Portata (m ³ /h) Nominale	m ³ /h	30.000
	Portata (m ³ /h) Effettiva	m ³ /h	26.242
COOLING CAPACITY	Misura su Madrid in accordo con UNE 100001-085, condizioni esterne considerate: 36,8°C, 21%HR, temperatura di progetto 26°C	W	28.800
ASSORBIMENTO	(máx)	W	3.000
	(mín)	W	1.600
ASSORBIMENTO MAX		amp	7,1
VENTOLA	Diametro	mm	710
	Velocità (max)	rpm	930-1490
	Pressione	Pa	270
ENGINE	Potenza (max / mín)	W	3.000 a 380 V
	Tipo		Trasmissione diretta-Assiale
	Range velocità variabile	rpm	10
	Voltaggio / Fasi / Frequenza (input)	V /- / Hz	380 / 3 / 50-60
POMPA	Motore		Sincrono
	Alimentazione (Input)	W	30
	Flusso	litri / minuto	33
	Voltaggio / Fasi / Frequenza	V /- / Hz	220 / 1 / 50
PANNELLI EVAPORATIVI	Numero pannelli	ud	4
	Dimensione pannelli evaporativi	mm	890 x 970 x 100
	Velocità nominale aria	m/sec	2,81
	Efficienza di saturazione	%	89,1
SERBATOIO	Capacità	litri	45
	Immissione	pollici	1/2" maschio BSP
	Scarico	mm	32 maschio BSP
RUMOROSITÀ	dB	dB	<80
DIMENSIONI	DIMENSIONI (lung. x largh. x altezza)	mm	1.290 x 1.290 x 1.426 (A)
	Volume	m ³	2,23
	Dimensioni imballo (lung. x largh. x altezza)	mm	1290 x 1290 x 1586
	Peso con imballo	kg	125
	Peso (a secco)	kg	115
	Peso (in funzione)	kg	160
	Bocca di flangia uscita aria	mm	770x770
PULIZIA / SISTEMA DI DISINFEZIONE ACQUA	Generatore di ozono (O3)		v
	Scarico programmabile (220 V)	ore	1-99
CONTROLLO REMOTO	Controllo digitale programmabile		opzionale

BIO-30T AV



REF: BIO-30T A2



Dimensioni in mm.
* dimensioni bocca uscita aria.

A	B	C	D	E*	F	G	H	I	J
1290	1290	1426	1230	770	62	980	770	715	100