

BIO-18T AIV



A = ASSIALE 2 = 2 VELOCITÀ T = USCITA ALTA I = INVERTER
 C = CENTRIFUGO V = VARIABILE D = USCITA BASSA

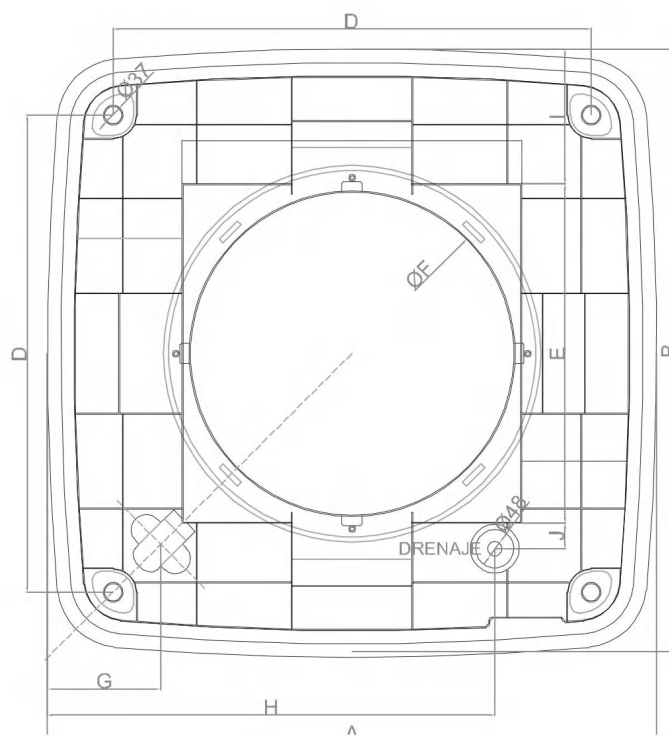
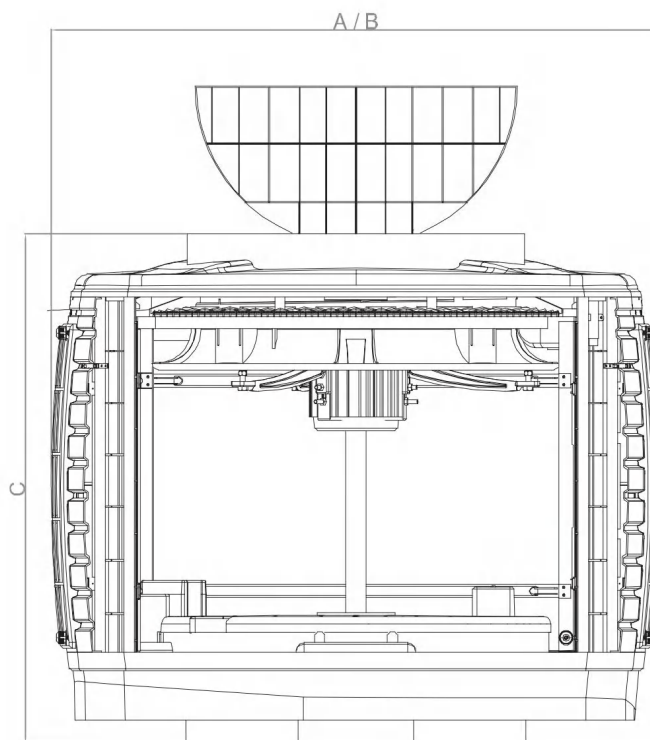
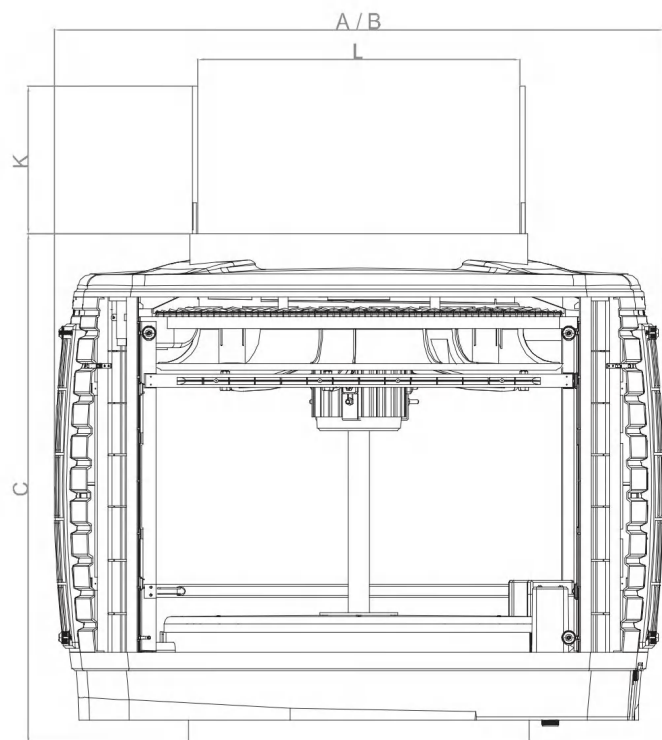
REF: BIO-18T AIV

	DESCRIZIONE	UNITÀ	VALORE
PORTATA	Portata (m³/h) Nominale	m³/h	18.000
	Portata (m³/h) Effettiva	m³/h	17.847
COOLING CAPACITY	Misura su Madrid in accordo con UNE 100001-085, condizioni esterne considerate: 36,8°C, 21%HR, temperatura di progetto 26°C	W	19.652
ASSORBIMENTO	(máx)	W	1.200
	(mín)	W	360
	(velocità media)	%	30 % inferiore
ASSORBIMENTO MAX		amp	8
VENTOLA	Diametro	mm	610
	Velocità (max)	rpm	1.390
	Pressione	Pa	160
ENGINE	Potenza (max / mín)	W	1.100 / 60 a 200- 264V
	Tipo		Assiale- Inverter
	Range velocità variabile	rpm	170-1390
	Voltaggio / Fasi / Frequenza (input)	V /- / Hz	220/ 1 / 50-60
POMPA	Motore		Sincrono
	Alimentazione (Input)	W	30
	Flusso	litri / minuto	23
	Voltaggio / Fasi / Frequenza	V /- / Hz	220 / 1 / 50
PANNELLI EVAPORATIVI	Numero pannelli	ud	4
	Dimensione pannelli evaporativi	mm	825x620x100
	Velocità nominale aria	m/sec	1,36
	Efficienza di saturazione	%	89,1
SERBATOIO	Capacità	litri	25
	Immissione	pollici	1/2" maschio BSP
	Scarico	mm	50 maschio BSP
RUMOROSITÀ	dB	dB	<70
DIMENSIONI	DIMENSIONI (lung. x largh. x altezza)	mm	1.110 x 1.110 x 982 (A)
	Volume	m³	1,30
	Dimensioni imballo (lung. x largh. x altezza)	mm	1110 x 1110 x 1142
	Peso con imballo	kg	92
	Peso (a secco)	kg	82
	Peso (in funzione)	kg	107
	Bocca di flangia uscita aria	mm	660x660
PULIZIA / SISTEMA DI DISINFEZIONE ACQUA	Generatore di ozono (O3)		Automatic
	Scarico programmabile	ore	1-99
CONTROLLO REMOTO	Controllo digitale programmabile		opzionale

BIO-18T AIV



REF: BIO-18T AIV



Dimensioni in mm.
* dimensioni bocca uscita aria.

A	B	C	D	E	F	G	H	I	J	K	L*
1110	1110	982	920	730	620	220	850	210	50	240	660